

Piano

1 Piano - pannello melaminico 28 mm,
bordo ABS 2 mm

OPZIONI CON TASSA AGGIUNTIVA:

2 Passacavo - 2 p.zi., Ø 80 mm

3 Mediabox M14H - 2xRJ45 (class E, cat. 6); +
1 x USB + 3 x USB C + 1 x HDMI + 4 x 230V

4 Mediabox M14 - 2xRJ45 (class E, cat.
6); + 1 x USB + 3 x USB C + 4 x 230V

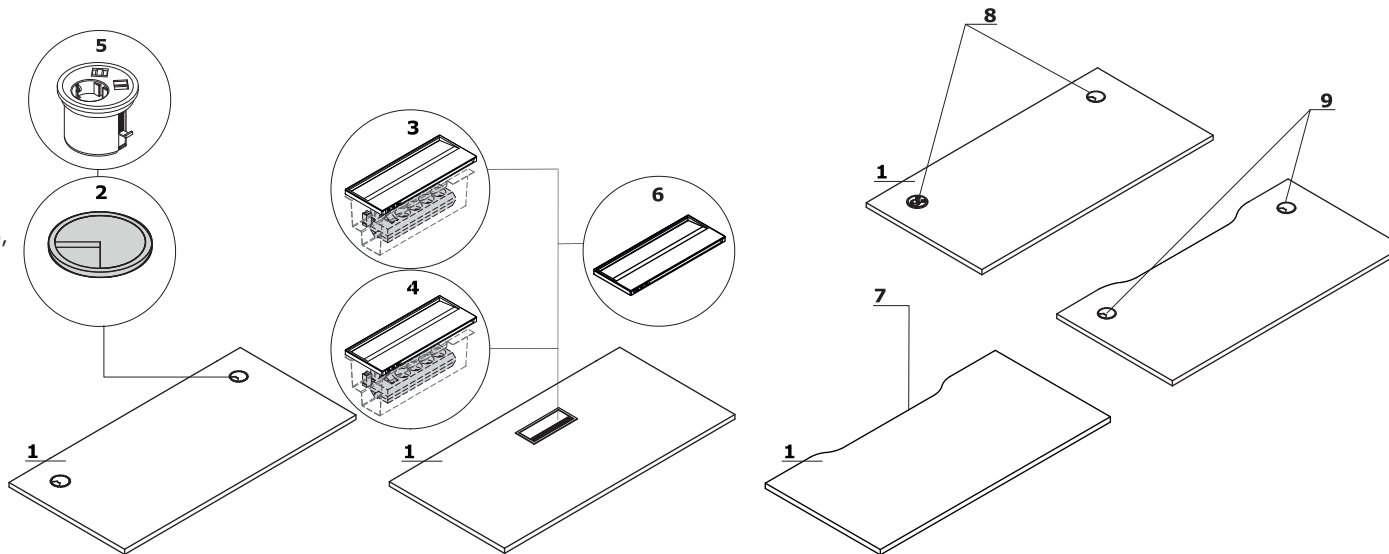
5 Mediabox M071 - 1 x 230V + USB A
charger + USB C charger, colore: nero, bianco,
montato invece di presente passacavi
Ø80 mm (PK80)

6 Top access M15 - 3 x USB C

7 Uscità cavi - larghezza d'uscita è
proporzionale alla larghezza di piano

8 Mediabox M071 + passacavo

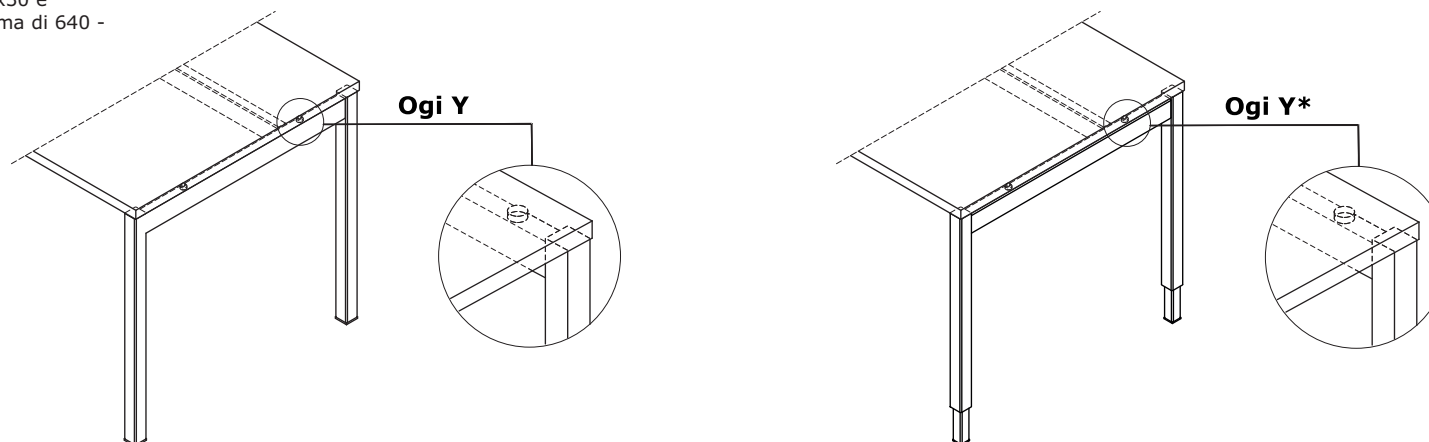
9 Uscità cavi + passacavo - scrivania
dritta (51€), scrivanie tipo bench
(102€)



Telaio

Ogi Y - metallo verniciato a polvere,
dimensioni 40x40 mm, distanza 10 mm tra
piano e telaio

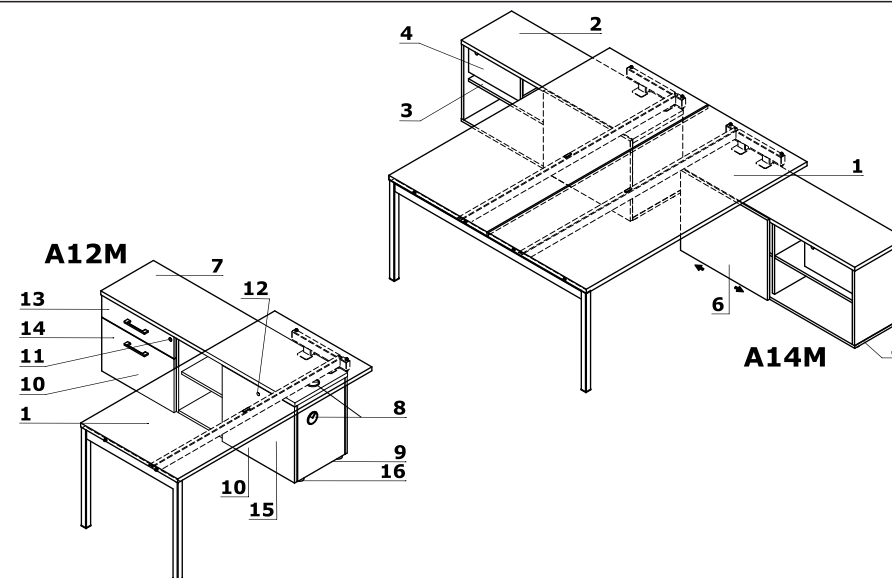
Ogi Y con altezza regolabile - metallo
verniciato a polvere, 2 stadi 30x30 e
40x40 mm, regolazione in gamma di 640 -
860 mm, salto 20 mm



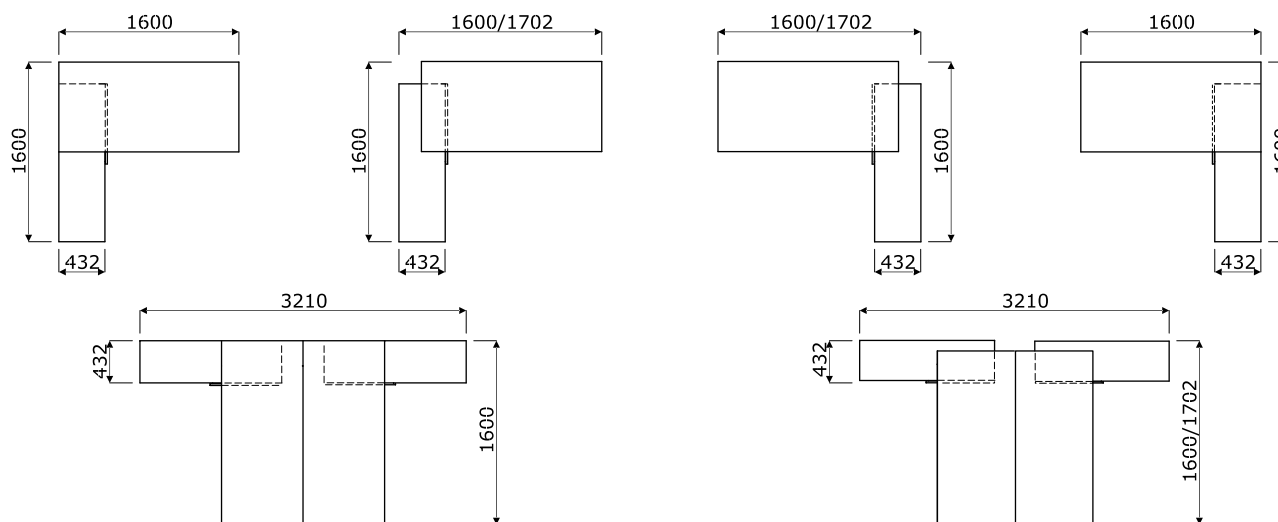
Scrivania con mobile di servizio direzionale

A14M:

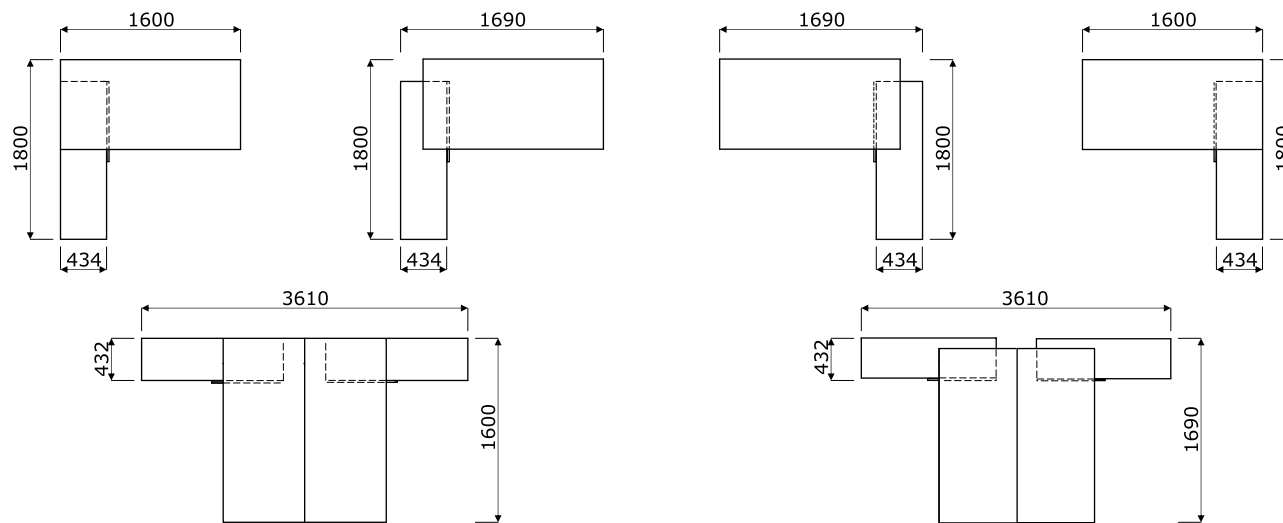
- 1 Piano** - pannello melaminico 28 mm, bordo ABS 2 mm
 - 2 Top** - Pannello melaminico 28 mm, bordo ABS 2 mm
 - 3 Mensola** - pannello melaminico 18 mm, protezione contro estrazione accidentale, bordo ABS 2 mm
 - 4 Cassetto** - pannello melaminico 18 mm, bordo ABS 2 mm, serratura patent, possibilità di modificare posizione
 - 5 Fondo** - pannello melaminico 18 mm, bordo ABS 2 mm
 - 6 Frontale** - pannello melaminico 18 mm, bordo ABS 2 mm
- A12M - OPZIONALE CON SOVRAPPREZZO:**
- 7 Top** - Pannello melaminico 28 mm, bordo ABS 2 mm
 - 8 Passacavi** - Ø80 mm
 - 9 Fondo** - pannello melaminico 18 mm, bordo ABS 2 mm
 - 10 Frontale** - pannello melaminico 18 mm, rivestito in HPL
 - 11 Serratura centrale** - chiave pieghevole
 - 12 Serratura patent**
 - 13 Cassetti in metallo** - guide a rullo, capacità di carico 25kg, estrazione 80%, blocco di estrazione di secondo cassetto
 - 14 Cassetto per cartelle sospese** - con fondo, guide a sfere, carico massimo 45 kg, estrazione 100%
 - 15 Cassetto con fondo** - guide a sfere, carico massimo 40 kg, estrazione 100%, sistema "push to open" (può portare cpu)
 - 16 Piedini** - livellamento all'interno, gamma di 5 mm



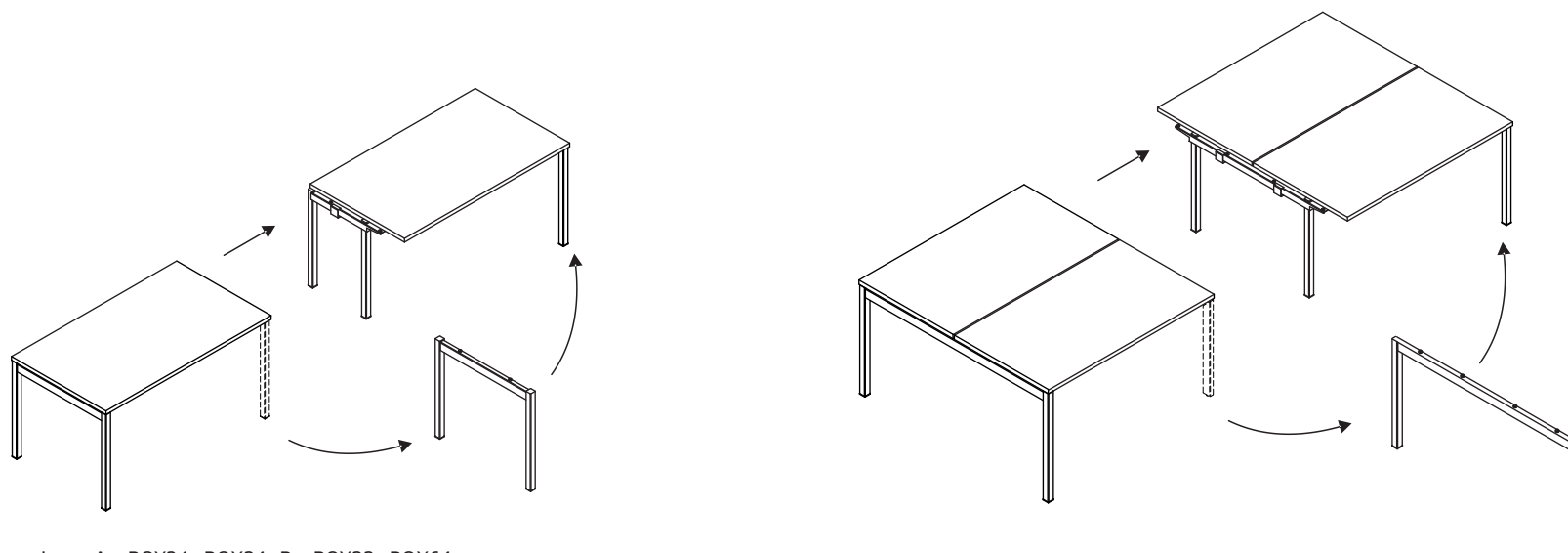
Configurazioni esemplari - scrivania con mobile di servizio direzionale - A14M (mm)



Configurazioni esemplari - scrivania con mobile di servizio direzionale
- A12M (mm)



Schema di espansione delle scrivanie singole e bench



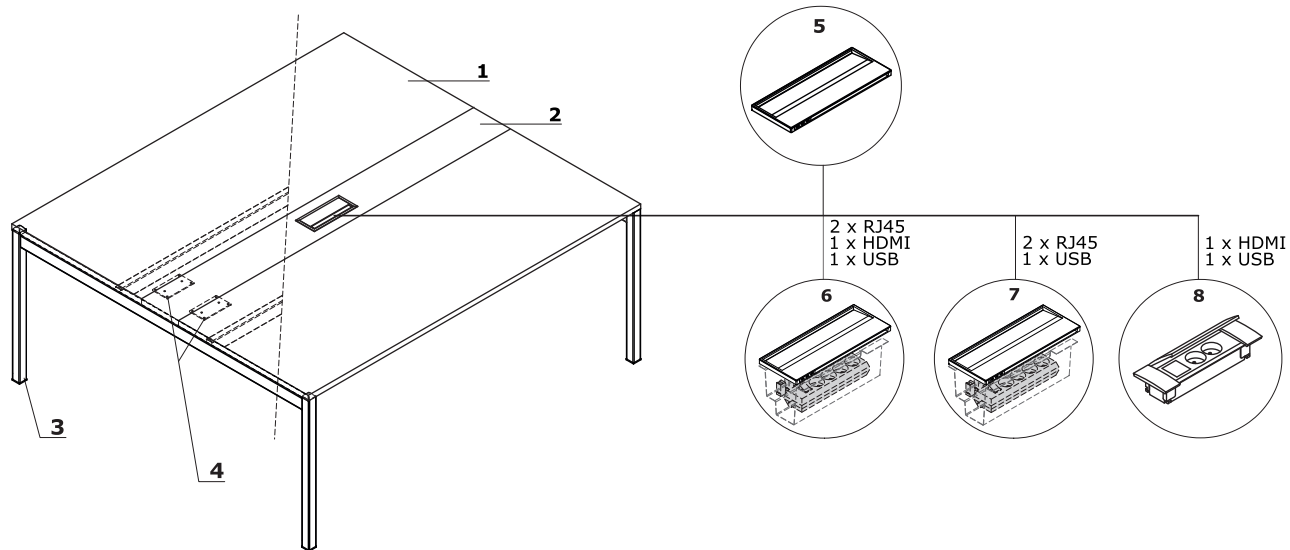
Esempio di configurazione: A - BOY24+BOX34, B - BOY33+BOX64

Tavoli da riunione

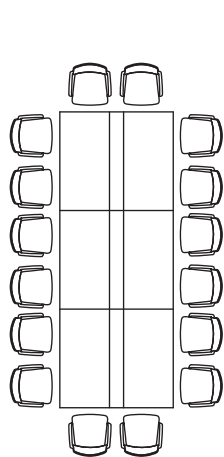
- 1 Piano** - pannello melaminico 28 mm, bordo ABS 2 mm
- 2 Pannello** - standard - senza mediabox
- 3 Gamba** - metallo verniciato a polvere, dimensioni 40x40
- 4 Staffa di fissaggio piatta**

OPZIONI CON TASSA AGGIUNTIVA:

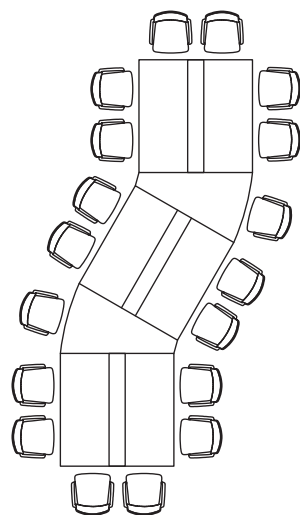
- 5 Top access M15** - 3 x USB C
- 6 Mediabox M14H** - 2xRJ45 (class E, cat. 6); + 1 x USB + 3 x USB C + 1 x HDMI + 4 x 230V
- 7 Mediabox M14** - 2xRJ45 (class E, cat. 6); + 1 x USB + 3 x USB C + 4 x 230V
- 8 Mediabox M06H** - OPZIONALE CON SOVRAPREZZO - 2x230V+HDMI+USB, colore: alluminio anodizzato, bianco e nero



Disposizione di sedie



SY04 + 2x SY14



3x SY24 + 2x BOX50